

Scheda tecnica :

MLT 730-115 V CP



 **MANITOU**
HANDLING YOUR WORLD

Capacità		Metico
Portata massima	Q	3000 kg
Altezza massima di sollevamento	h3	6.75 m
Sbraccio massimo		4.35 m
Sbraccio alla massima altezza		1.30 m
Forza di strappo con benna		4633 daN
Peso e dimensioni		
Peso a vuoto (con forche)		6820 kg
Altezza libera dal suolo	m4	0.28 m
Interasse	y	2.69 m
Lunghezza al portaforche (con gancio traino)	l11	5.08 m
Lunghezza al portaforche (senza gancio traino)	l3	4.93 m
Sbalzo anteriore		1.55 m
Larghezza	b1	2.06 m
Larghezza cabina	b4	0.95 m
Altezza	h17	2.14 m
Angolo di inclinazione in avanti	a5	133 °
Angolo di inclinazione verso l'alto	a4	13 °
Raggio di sterzata (esterno ruote)	Wa1	3.65 m
Modelli di pneumatici		Alliance - A580 - 400/70 R20 149A8
Ruote motrici (anteriori / posteriori)		2 / 2
Ruote direttrici (anteriori / posteriori)		2 / 2
Performance		
Sollevamento		5.80 s
Abbassamento		5.70 s
Uscita sfilo		6.60 s
Rientro sfilo		3.80 s
Inclinazione verso l'alto		3 s
Inclinazione verso il basso		2.50 s
Motore		
Marca motore		Deutz
Norma motore		Stage V
Modello motore		TCD 3.6 L4
Numero di cilindri - Cilindrata		4 - 3621 cm³
Potenza nominale motore (cv) / Potenza		116 cv / 85 kW
Coppia massima / Regime motore		460 Nm @1600 rpm
Forza di trazione		5850 daN
Dispositivo di pulizia automatica radiatori		Standard
Sistema di raffreddamento motore		4 radiatori (acqua + aria + lubrificante + diesel)
Convalidato HVO (secondo la norma EN 15940)		SI
Trasmissione		
Tipo di trasmissione		M-Varioshift
Numero di marce (avanti / indietro)		2 / 2
Velocità di trasferimento massima (la velocità può variare in funzione della normativa del paese)		38 km/h
Bloccaggio differenziale		Differenziale a slittamento limitato sull'asse anteriore
Freno stazionamento		Manuale
Freno di servizio		Freni multidisco a bagno d'olio su assale anteriore
Idraulico		
Tipo di pompa		Pompa ad ingranaggi
Portata idraulica - Pressione idraulica		106 l/min - 250 bar
Distributore "flow sharing"		Opzione
Capacità del serbatoio		
Capacità del serbatoio idraulico		94 l
Capacità del serbatoio del carburante		78 l
Liquido additivo diesel DEF (tipo AdBlue®)		13 l
Rumore e vibrazione		
Rumorosità al posto di guida (LpA) secondo la norma NF EN 12053		73 dB
Rumorosità nell'ambiente (LwA)		106 dB
Vibrazione sul gruppo complesso mani/braccia		< 2.50 m/s²
Varie		
Omologazione trattore		Omologazione trattore
Certificazione della cabina		Cabina ROPS - FOPS Livello 2
Comandi		JSM

tabella pneumatici opzionale

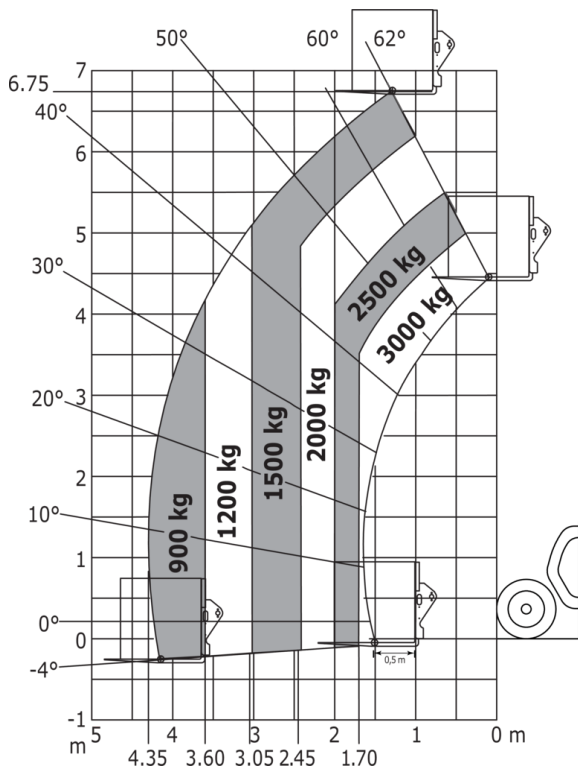
	Altezza	Larghezza
ALLIANCE - A331 - 500/45-20 159A8	2.10 m	2.20 m
MICHELIN - BIBLOAD - 400/70 R20 149A8	2.18 m	2.06 m
MICHELIN - XMCL - 400/70 R20 149A8	2.14 m	2.06 m

MLT 730-115 V CP - Disegno quotato



MLT 730-115 V CP - Diagramma di carico

Macchina su pneumatici con forche





 **MANITOU**
HANDLING YOUR WORLD

Sede centrale

MANITOU ITALIA Srl

Via Cristoforo Colombo 2, Loc. Cavazzona - 41013 CASTELFRANCO EMILIA (MO)

Tel: 059.95.98.11 - Fax 059.95.98.65

www.manitou.com



Questa pubblicazione presenta la descrizione delle versioni e delle possibilità di configurazione dei prodotti Manitou, che possono differire per attrezzature. Gli allestimenti presentati nel presente opuscolo possono essere di serie, optional o non disponibili, a seconda delle versioni. Manitou si riserva il diritto di modificare, in qualsiasi momento e senza alcun preavviso, le specifiche tecniche descritte e rappresentate. Le specifiche indicate non rappresentano alcun obbligo per il costruttore. Per maggiori dettagli, rivolgersi al proprio concessionario Manitou. Documento non contrattuale. Elenco delle specifiche non esaustivo. I loghi nonché l'identità visiva dell'azienda sono di proprietà di Manitou e non possono essere utilizzati senza autorizzazione. Tutti i diritti riservati. Le immagini e gli schemi contenuti nel presente opuscolo sono forniti esclusivamente a fini di consultazione e a titolo indicativo.

Manitou BF SA - Società anonima con consiglio di amministrazione. Capitale sociale: 39,668,399 euro - 857 802 508 RCS Nantes